

# Une **construction** pérenne

Étanchéité au vent et sous-toiture  
pour une isolation thermique efficace

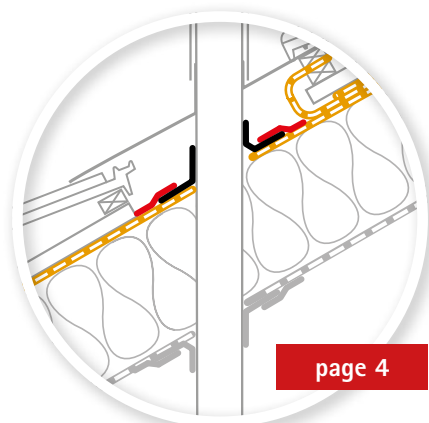


Sous-toiture · Sous-couverture · Mur





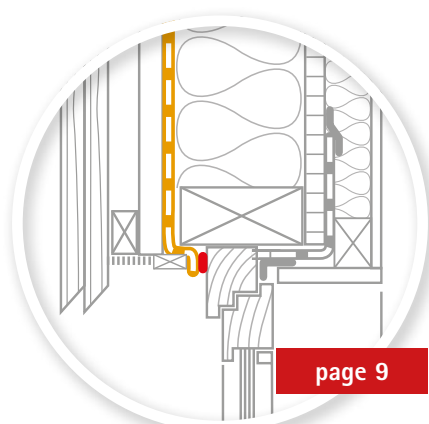
## Dessins techniques



Sous-toiture



Sous-couverture étanche à l'eau / la pluie



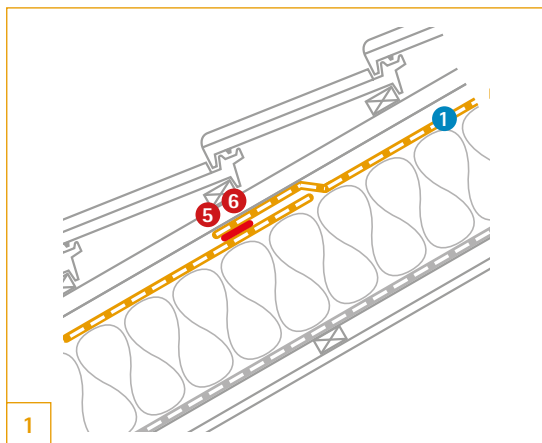
Mur



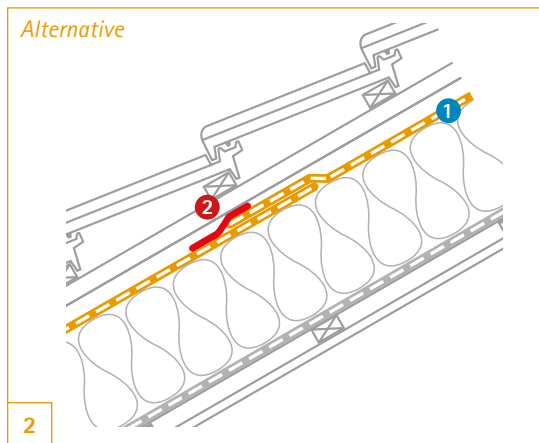
## Etanchéité au vent à l'extérieur – Ecran de sous-toiture

### Légende

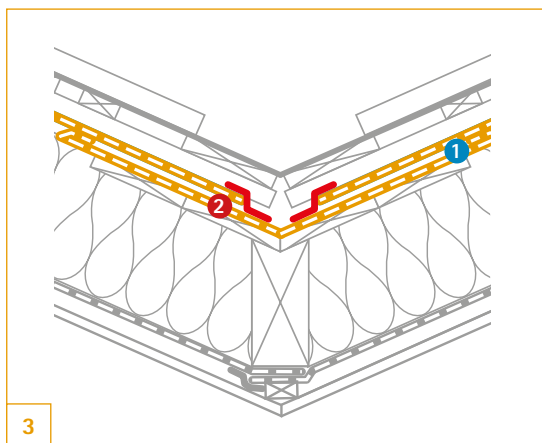
- 1 Ecrans de sous-toiture  
Série SOLITEX MENTO\*  
(p. 190<sup>1</sup>)  
SOLITEX UD\* (p. 192<sup>1</sup>)  
SOLITEX PLUS (p. 194<sup>1</sup>)
- 2 Ruban adhésif  
TESCON VANA (p. 302<sup>1</sup>)  
TESCON No.1 (p. 306<sup>1</sup>)
- 3 Taquet d'étanchéité  
TESCON NAIDECK (p. 330<sup>1</sup>)  
TESCON NAIDECK mono  
(p. 332<sup>1</sup>)
- 4 Colle de raccord  
ORCON F (p. 294<sup>1</sup>)  
ORCON CLASSIC (p. 298<sup>1</sup>)  
ORCON MULTIBOND (p. 296<sup>1</sup>)
- 5 Technologie connect (zones autocollantes intégrées)  
(p. 187<sup>1</sup>)
- 6 Ruban adhésif double face  
DUPLEX (p. 314<sup>1</sup>)
- 7 Chevron
- 8 Contre-lattage



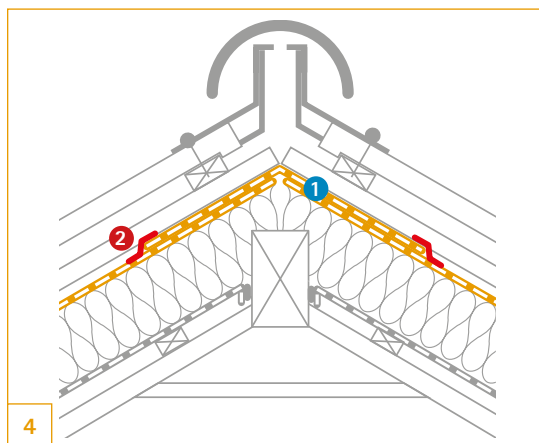
1 Collage et chevauchement



2 Alternative



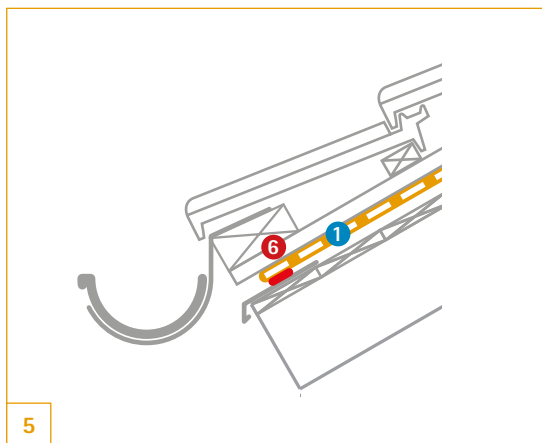
3 Réalisation de la noue



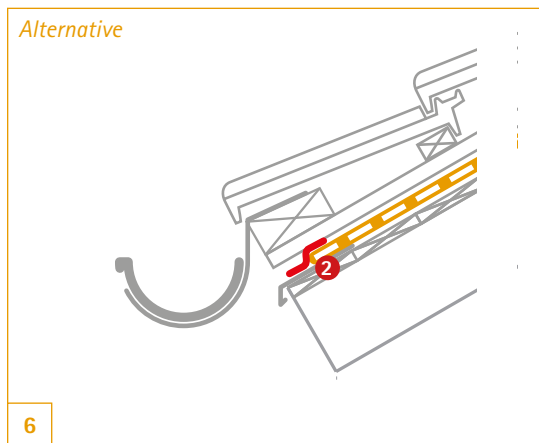
4 Réalisation de l'arêtier et du faitage

### Informations sur la légende

\*) Avec les isolants insufflés, nous recommandons d'utiliser la version SOLITEX PLUS, SOLITEX MENTO PLUS ou SOLITEX MENTO ULTRA avec armature.



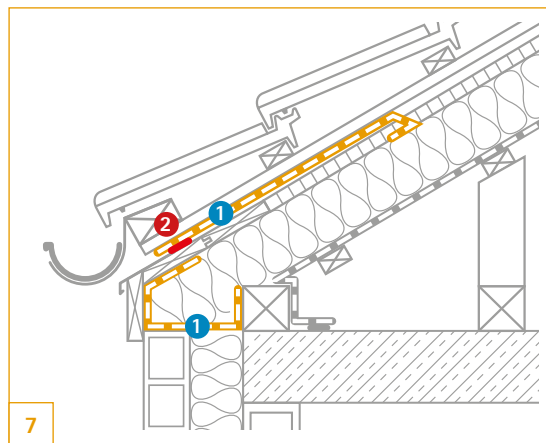
5 Raccord au pied de versant



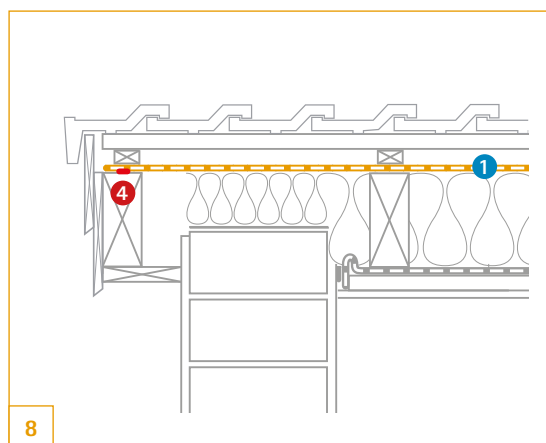
6 Alternative



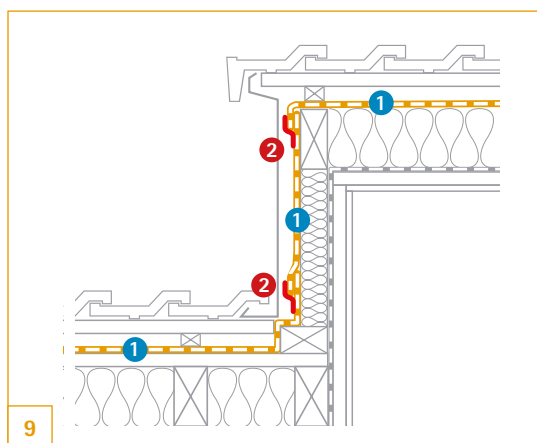
Il est possible d'isoler entièrement la chambrée de chevrons avec les écrans pro clima SOLITEX. Les détails compliqués et souvent inefficaces de ventilation à l'égoût, au faîtage ... sont ainsi évités.



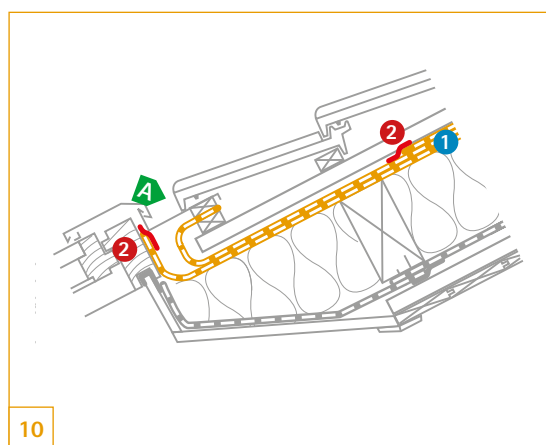
7 Raccord de pied de versant avec sous-toiture en fibres de bois



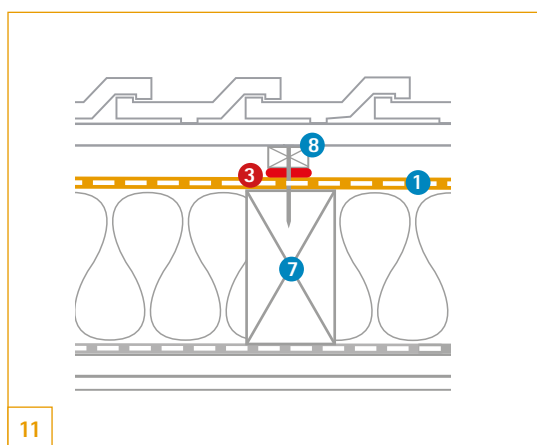
8 Raccord à une rive



9 Raccord à une lucarne



10 Raccord à une fenêtre de toit, création d'un dispositif déflecteur



11 Détail - taquet d'étanchéité

### Consignes

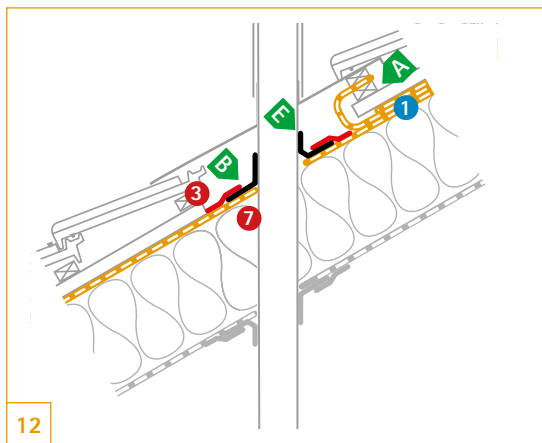
- A Prévoyez l'écoulement transversal de l'eau en amont de l'élément intégré.

<sup>1)</sup> Les numéros de pages indiquées correspondent au catalogue SAVOIR 2018/19.

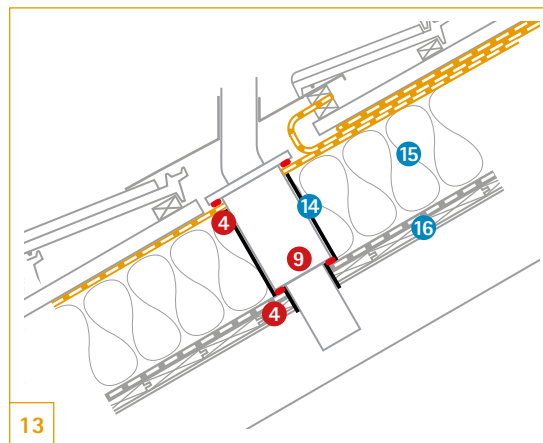


## Légende

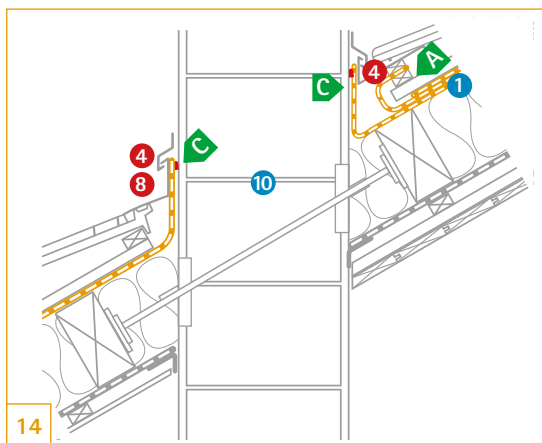
- 1 Ecrans de sous-toiture  
Série SOLITEX MENTO\*  
(p. 190<sup>1</sup>)  
SOLITEX UD\* (p. 192<sup>1</sup>)  
SOLITEX PLUS (p. 194<sup>1</sup>)
- 2 Ecran de sous-toiture  
SOLITEX WELDANO (p. 218<sup>1</sup>)
- 3 Ruban adhésif  
TESCON VANA (p. 302<sup>1</sup>)  
TESCON No.1 (p. 306<sup>1</sup>)
- 4 Colle de raccord  
ORCON F (p. 294<sup>1</sup>)  
ORCON CLASSIC (p. 298<sup>1</sup>)  
ORCON MULTIBOND (p. 296<sup>1</sup>)
- 5 Solvant de soudure  
WELDANO TURGA\*\*  
(p. 380<sup>1</sup>)
- 6 Ruban adhésif double face  
DUPLEX (p. 314<sup>1</sup>)
- 7 Manchette pour conduits  
ROFLEX exto (p. 374<sup>1</sup>)  
ROFLEX (p. 370<sup>1</sup>)  
KAFLEX mono / duo (p. 360<sup>1</sup>)
- 8 Ruban de raccord enduisable  
CONTEGA SOLIDO EXO  
(p. 344<sup>1</sup>)
- 9 Bride d'étanchéité à l'air et  
au vent Manchette WILLFIX  
(p. 376<sup>1</sup>)
- 10 Cheminée isolée, double  
paroi
- 11 Latte flottante
- 12 Latte de séparation
- 13 Fixation avec DASATOP FIX
- 14 Trou à épaulement
- 15 Isolant rigide
- 16 Voligeage



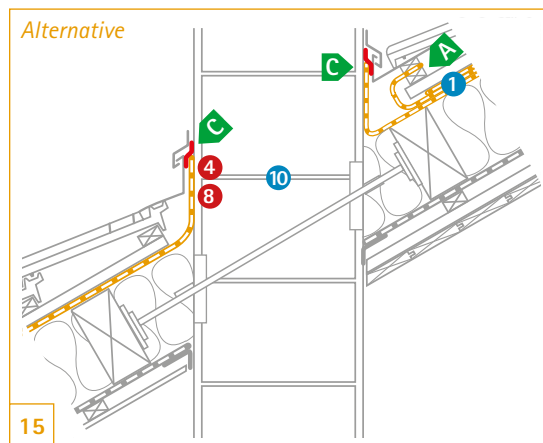
Traversée de conduits et de câbles



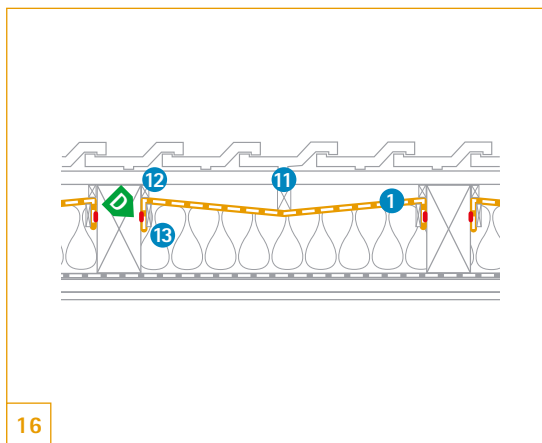
Conduit de ventilation à travers une isolation sarking sur lambris



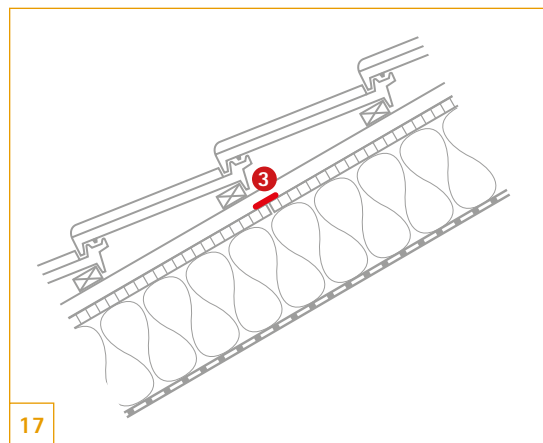
Traversée de cheminées



Alternative Traversée de cheminées



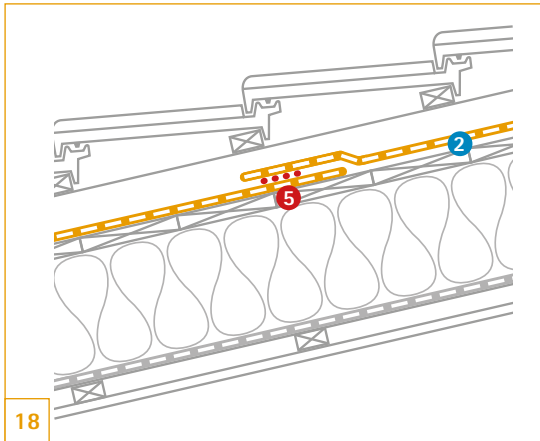
Intégration a posteriori de l'étanchéité au vent / de la lame d'air



Collage des joints de panneaux de sous-toiture en fibres de bois

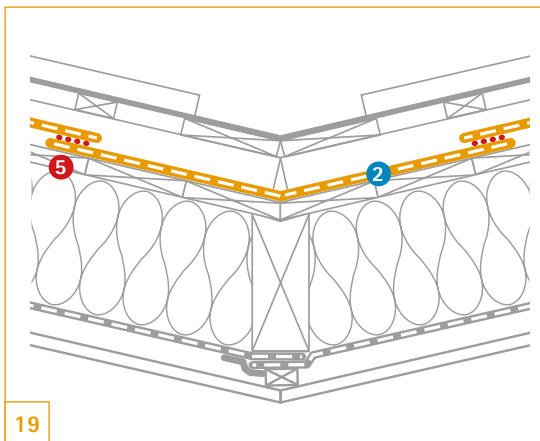


## Étanchéité à l'extérieur – Écran de sous-toiture étanche à la pluie / à l'eau



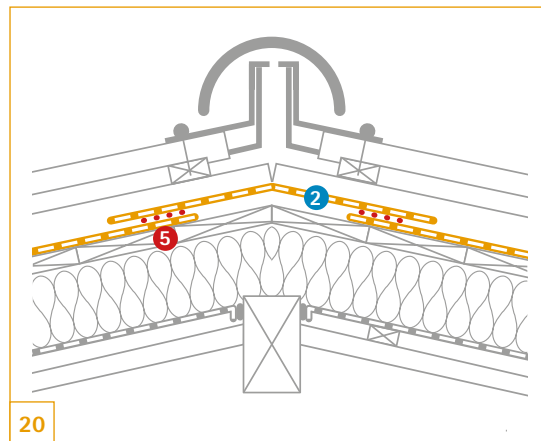
18

Chevauchement et soudage étanches à l'eau



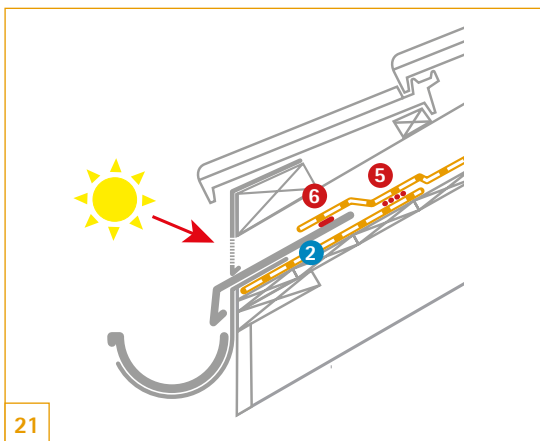
19

Réalisation de la noue

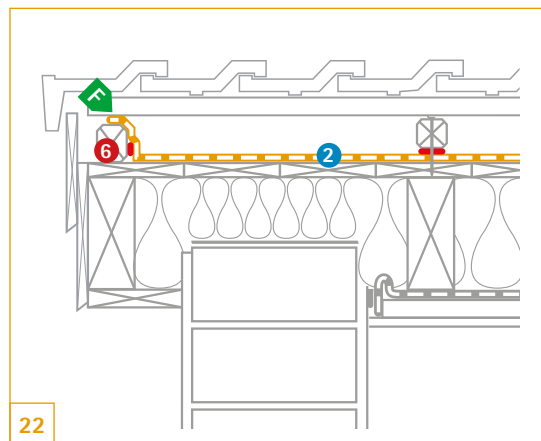


20

Réalisation de l'arêtier et du faîtage



21

Raccord au pied de versant  
(veiller à la protection UV de l'écran au niveau du pied de versant !)

22

Raccord à une rive

### Consignes

- A** Prévoyez l'écoulement transversal de l'eau en amont de l'élément intégré.
- B** Réalisez un collage des manchettes non-auto-collantes avec le TESCON VANA (p. 302<sup>1)</sup> ou le TESCON No.1 (p. 306<sup>1)</sup> en respectant un écoulement de l'eau.
  - 1ère bande en bas
  - 2e et 3e bande à gauche / droit
  - Dernière bande en haut
- C** Nettoyez soigneusement le support ; liez éventuellement les poussières fines en appliquant une sous-couche de TESCON PRIMER RP (p. 356<sup>1)</sup>.
- D** Si nécessaire, collez avec ORCON F (p. 294<sup>1)</sup> ou ORCON CLASSIC (p. 298<sup>1)</sup>.
- E** Autre possibilité : EXTOSEAL MAGOV (p. 328<sup>1)</sup>.)
- F** Agrafer à la latte de rive

### Informations sur la légende

\*) Avec les isolants insufflés, nous recommandons d'utiliser la version SOLITEX MENTO ULTRA, SOLITEX PLUS ou SOLITEX MENTO PLUS avec armature.

\*\*) Sinon, utiliser un appareil à air chaud

### Remarque

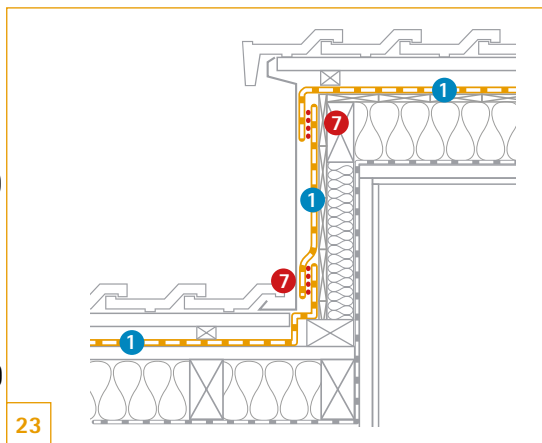
Veillez respecter aussi les consignes générales pour le raccord aux cheminées en page 113<sup>1</sup>.

<sup>1)</sup> Les numéros de pages indiquées correspondent au catalogue SAVOIR 2018/19.

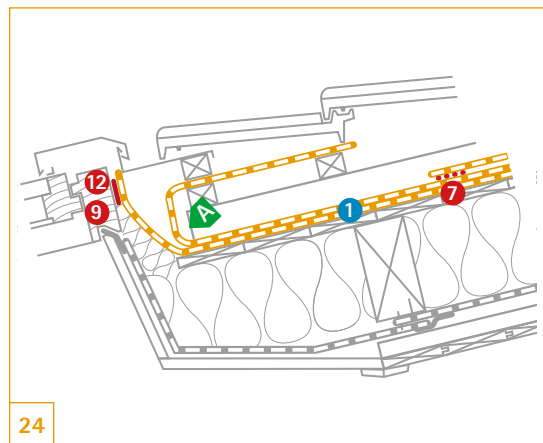


## Légende

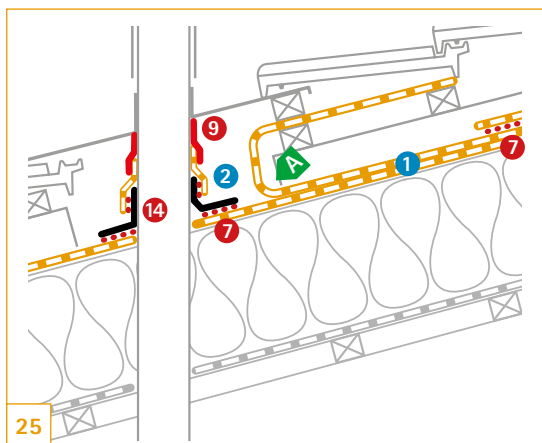
- 1 Ecran de sous-toiture SOLITEX WELDANO (p. 218<sup>1</sup>)
- 2 Bande de sous-toiture SOLITEX WELDANO-S (p. 218<sup>1</sup>)
- 3 Préformé pour angles intérieurs / extérieurs WELDANO INCAV (p. 382<sup>1</sup>) WELDANO INVEX (p. 383<sup>1</sup>)
- 4 Ecran de façade SOLITEX FRONTA WA\* (p. 236<sup>1</sup>)
- 5 Ecran de façade SOLITEX FRONTA QUATTRO\* (p. 234<sup>1</sup>) SOLITEX FRONTA PENTA (p. 232<sup>1</sup>)
- 6 Ecran de façade SOLITEX FRONTA HUMIDA\* (p. 246<sup>1</sup>)
- 7 Solvant de soudure WELDANO TURGA\*\* (p. 380<sup>1</sup>)
- 8 Taquet d'étanchéité TESCON NAIDECK (p. 330<sup>1</sup>) TESCON NAIDECK mono (p. 332<sup>1</sup>)
- 9 Ruban adhésif TESCON VANA (p. 302<sup>1</sup>) TESCON No.1 (p. 306<sup>1</sup>)
- 10 Ruban adhésif TESCON INVIS (p. 304<sup>1</sup>)
- 11 Colle de raccord WELDANO MULTICOLL (p. 381<sup>1</sup>)
- 12 Ruban adhésif double face DUPLEX (p. 314<sup>1</sup>)
- 13 Technologie connect (zones autocollantes intégrées) (p. 187<sup>1</sup>)
- 14 Manchette pour conduits WELDANO ROFLEX (p. 378<sup>1</sup>) WELDANO ROFLEX PLUS (p. 379<sup>1</sup>)
- 15 Cheminée isolée, double paroi
- 16 Contre-lattage
- 17 Chevron
- 18 Bardage à claire-voie
- 19 Mur de parement
- 20 Lame d'air ventilée
- 21 Panneau isolant en fibres de bois



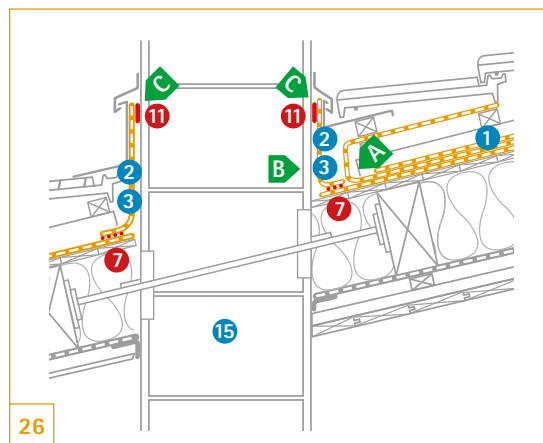
23 Raccord à une lucarne



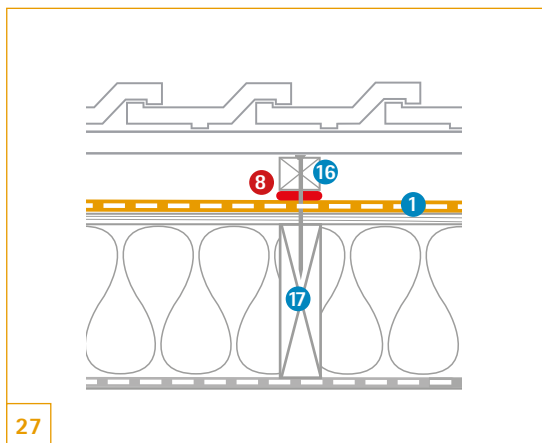
24 Raccord à une fenêtre de toit, création d'un dispositif déflecteur



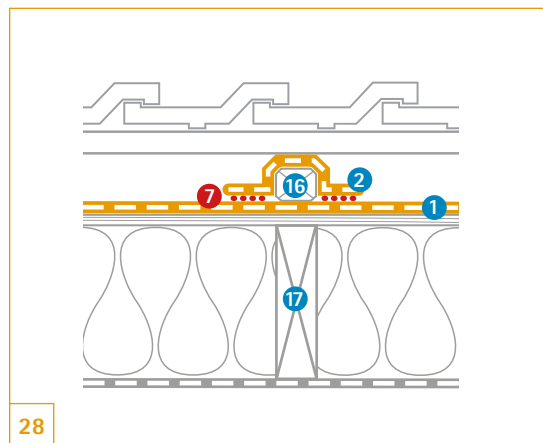
25 Traversée de conduits et de câbles



26 Traversée de cheminées



27 Sous-toiture étanche à la pluie : contre-lattage avec taquet d'étanchéité sur bande d'étanchéité

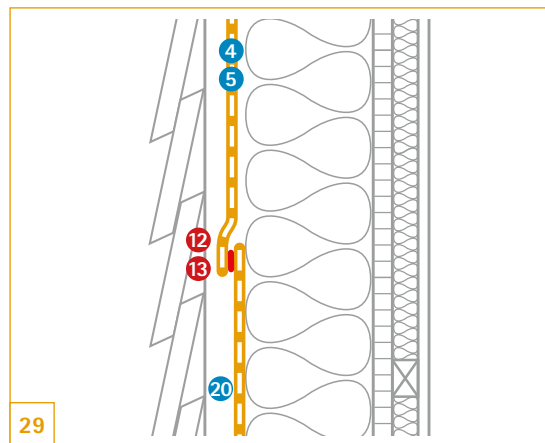


28 Sous-toiture étanche à l'eau : contre-lattage intégré à la couche d'étanchéité

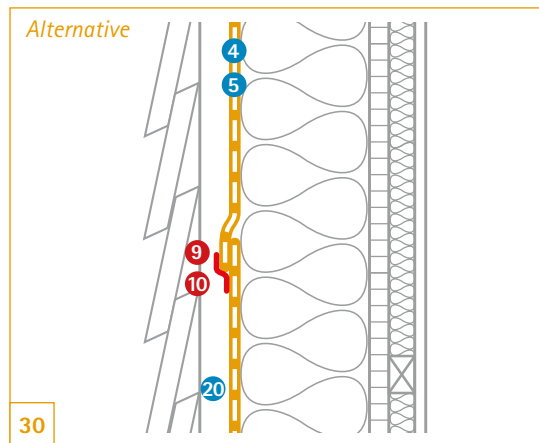




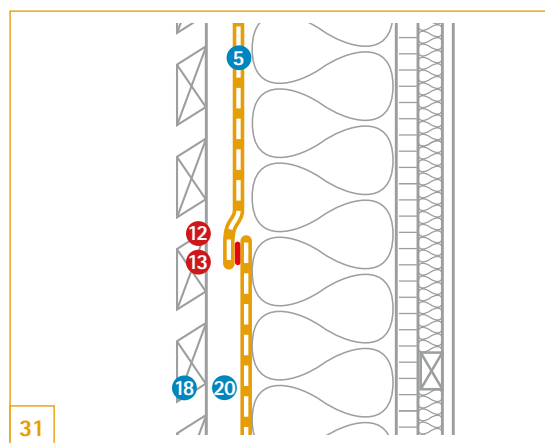
## Étanchéité au vent à l'extérieur – Mur



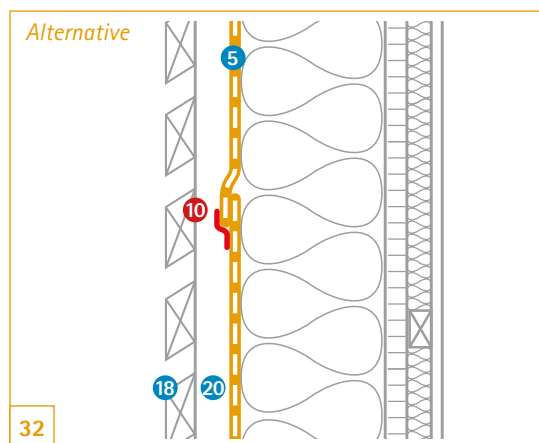
Structure type d'une façade fermée



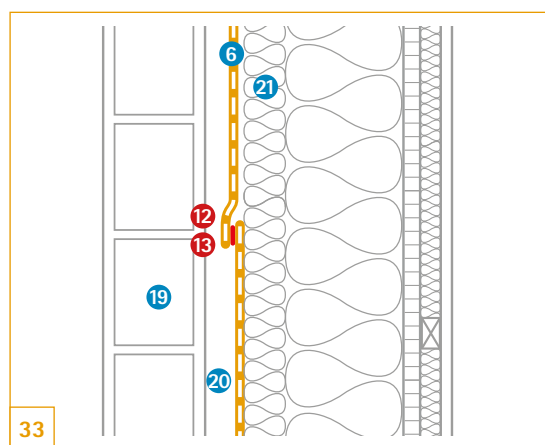
30



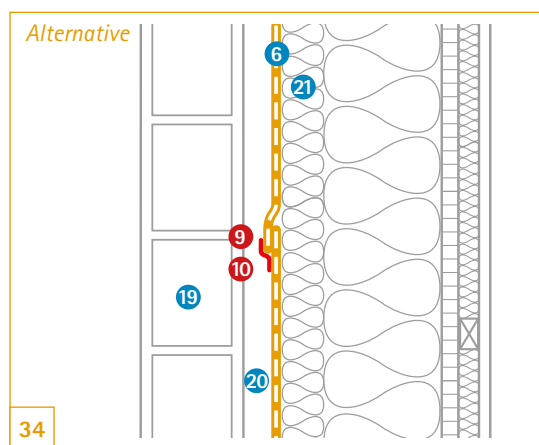
Structure type d'une façade partiellement ouverte



32



Structure type d'un mur à ossature en bois derrière un mur de parement ventilé



34

### Consignes

- A** Prévoyez l'écoulement transversal de l'eau en amont de l'élément intégré.
- B** Veillez à ce que le collage garantisse le bon écoulement de l'eau sur tout le pourtour.
  - 1ère bande en bas
  - 2e et 3e bande à gauche/droit
  - Dernière bande en haut
- C** Raccordez l'écran avec une boucle de dilatation, de manière à compenser les mouvements de l'ouvrage.
- D** Si nécessaire, collez avec ORCON F (p. 294<sup>1</sup>) ou ORCON CLASSIC (p. 298<sup>1</sup>).

### Informations sur la légende

\*) Pour améliorer l'étanchéité au vent, collez les écrans SOLITEX entre eux et à tous les éléments de construction adjacents.

\*\*\*) Sinon, utiliser un appareil à air chaud

### Remarque

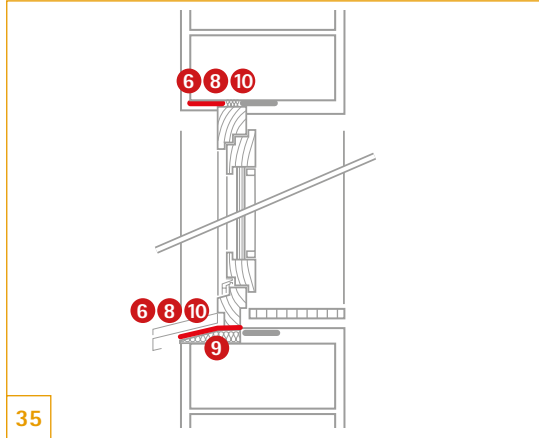
Veillez respecter aussi les consignes générales pour le raccord aux cheminées en page 113<sup>1</sup>.

<sup>1</sup>) Les numéros de pages indiquées correspondent au catalogue SAVOIR 2018/19.

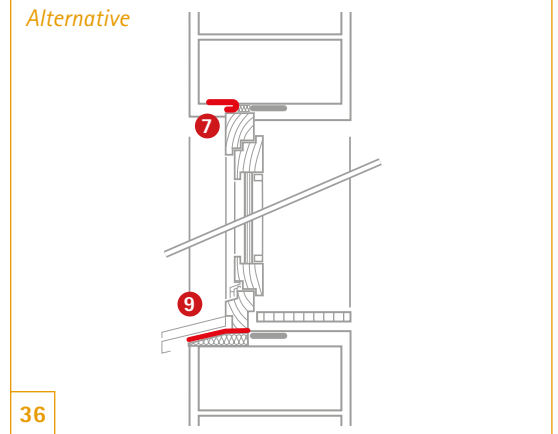


## Légende

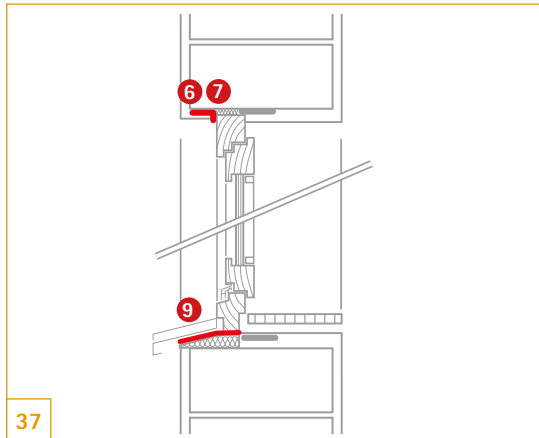
- 1 Ecran de façade SOLITEX FRONTA WA\* (p. 236<sup>1</sup>)
- 2 Ecran de façade SOLITEX FRONTA QUATTRO\* (p. 234<sup>1</sup>)
- 3 Ruban adhésif TESCON VANA (p. 302<sup>1</sup>)  
TESCON No.1 (p. 306<sup>1</sup>)
- 4 Ruban adhésif de raccord TESCON PROFIL (p. 320<sup>1</sup>)  
TESCON PROTECT (p. 318<sup>1</sup>)
- 5 Ruban adhésif TESCON INVIS (p. 304<sup>1</sup>)
- 6 Ruban de raccord enduisable CONTEGA EXO (p. 348<sup>1</sup>)
- 7 Ruban de raccord d'enduit CONTEGA SOLIDO EXO (p. 344<sup>1</sup>)
- 8 Ruban de raccord enduisable CONTEGA IQ (p. 350<sup>1</sup>)
- 9 Ruban adhésif étanche à l'eau EXTONSEAL ENCORS (p. 322<sup>1</sup>)
- 10 Ruban de raccord d'enduit CONTEGA SOLIDO EXO-D (p. 346<sup>1</sup>)
- 11 Panneau isolant en fibres de bois
- 12 Enduit extérieur



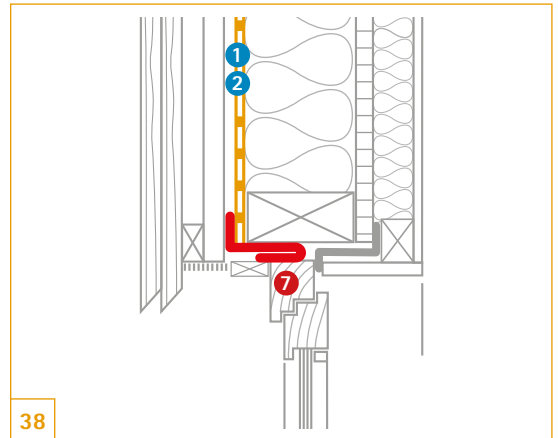
Raccord à une fenêtre en applique contre la maçonnerie



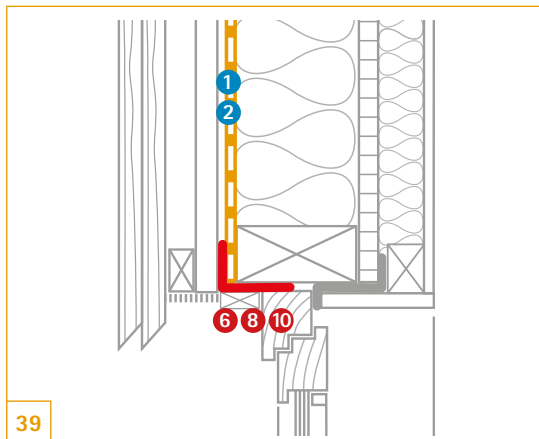
Alternative



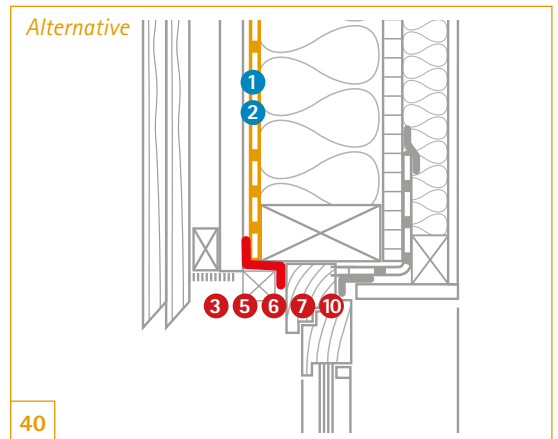
Raccord à une fenêtre en applique contre la maçonnerie



Façade – raccord à une fenêtre posée en tunnel



Façade – raccord à une fenêtre posée en tunnel



Alternative

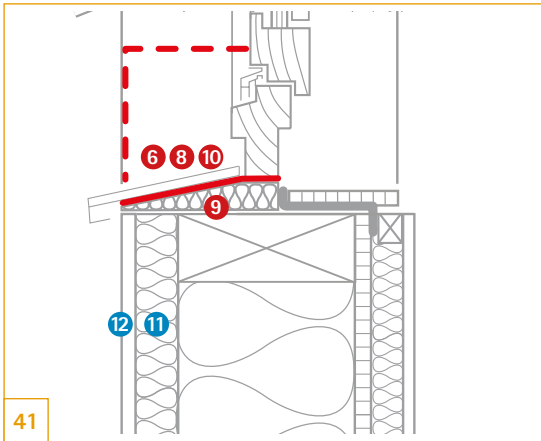


**Consignes**

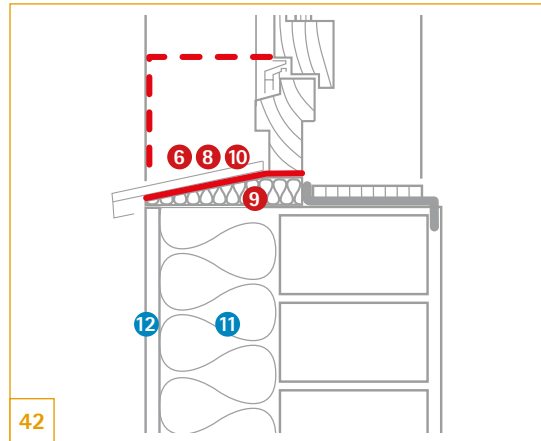
- A** Dans le cas de supports rugueux, traiter d'abord le support ou les panneaux en fibres de bois avec TESCON PRIMER RP (p. 356<sup>1)</sup>).
- B** ne doit pas empêcher le bon écoulement de l'eau, doit être étanche au vent et à la pluie

**Informations sur la légende**

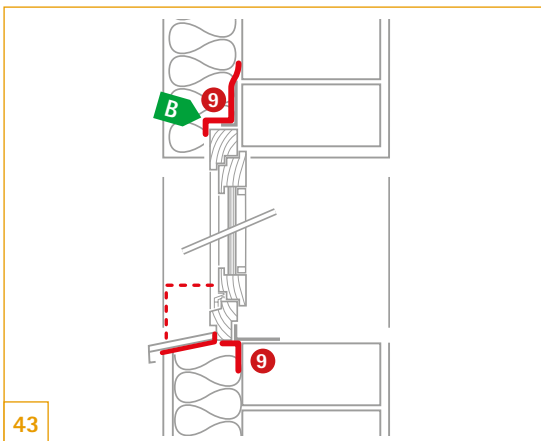
\*) Pour améliorer l'étanchéité au vent, collez les écrans SOLITEX entre eux et à tous les éléments de construction adjacents.



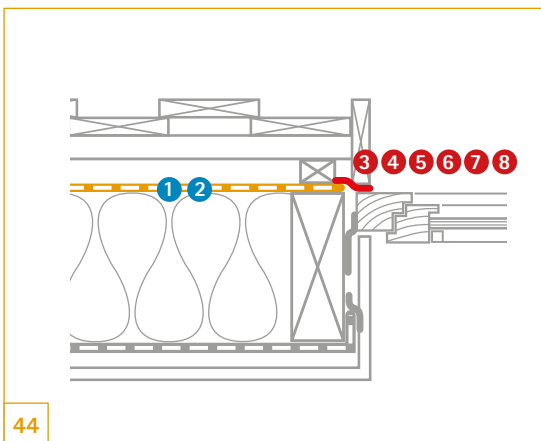
41 Dessous d'appui de fenêtre - cas de mur ossature bois



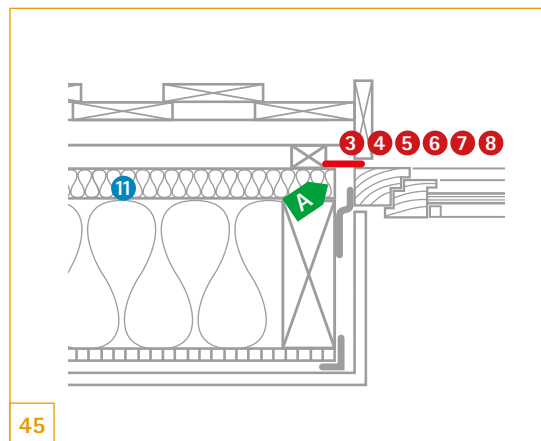
42 Dessous d'appui de fenêtre - cas de mur maçonné



43 Raccord de la menuiserie à un mur maçonné / béton (ITE)



44 Raccord de menuiserie à l'extérieur - pose au nu extérieur de l'ossature



45 Raccord de menuiserie à l'extérieur - pose au nu extérieur de la paroi (au niveau du panneau en fibres de bois)

<sup>1)</sup> Les numéros de pages indiquées correspondent au catalogue SAVOIR 2018/19.

# Des solutions intégrées fiables pour l'étanchéité de l'enveloppe du bâtiment

## Etanchéité intérieure nouvelle construction

Pour compartiments d'isolant dans les toits à forte pente, toits plats, murs et planchers

SAVOIR 2018/19 page 28

Pour le cas d'isolations sur toiture à forte pente

SAVOIR 2018/19 page 56

Pour les raccords d'angles des fenêtres et les éléments de construction

SAVOIR 2018/19 page 263

pro clima  
**garantie du système**  
large transparent fiable  
www.proclima.info/garantie-SYSTEMES

## Etanchéité intérieure rénovation

Pour la rénovation du toit par l'extérieur dans les toits à forte pente et les toits plats

SAVOIR 2018/19 page 70

## Etanchéité extérieure – toiture et mur

Écrans de sous-toiture pour couvertures en tuile ou en tôle

SAVOIR 2018/19 page 184

Écrans de sous-toiture étanches à l'eau et à la pluie selon les exigences de la ZVDH

SAVOIR 2018/19 page 216

Pare-pluie pour façades en bardage ajouré

SAVOIR 2018/19 p. 232

Pour les raccords d'angles des fenêtres et les éléments de construction

SAVOIR 2018/19 page 263

Pare-pluie pour façades en bardage continu

SAVOIR 2018/19 p. 236

Film pour construction en ossature bois derrière façade en mur massif

SAVOIR 2018/19 page 246

## Raccord fiable

Rubans adhésifs tout usage et colles de raccord pour l'intérieur et l'extérieur.



## Utilisez également pro clima en ligne!

Informations complémentaires sur

[www.proclima.com](http://www.proclima.com)



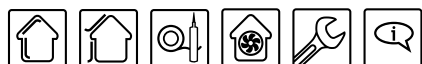
## Informations et commande

Vous recevez de manière simple et rapide des informations sur tous les systèmes pro clima, textes d'appels d'offres et brochures auprès du service-info:

**France**  
tél. : 0811 850 147  
info@proclima.info  
www.proclima.info

**Belgique**  
tél. : +32 (0) 15 62 39 35  
fax : +32 (0) 15 62 39 36  
orders@isoproc.be  
be-fr.proclima.com

**Suisse**  
tél. : +41 (0) 52 588 00 90  
info@proclima.ch  
www.proclima.ch



Les faits exposés ci-dessous font référence à l'état actuel de la recherche et de l'expérience pratique. Nous nous réservons le droit de procéder à des modifications quant aux constructions conseillées et la mise en oeuvre, ainsi que le développement ultérieur et les changements au niveau de la qualité des produits qui en découlent. Nous vous informons volontiers sur l'état actuel des connaissances techniques au moment de la pose.

[www.proclima.com](http://www.proclima.com)

© pro clima 05.2018 | DIG-867

**MOLL**  
Bauökologische Produkte GmbH  
Rheintalstraße 35 – 43  
68723 Schwetzingen  
Allemagne  
Tel: +49 (0) 62 02 – 27 82.0  
eMail: info@proclima.de

